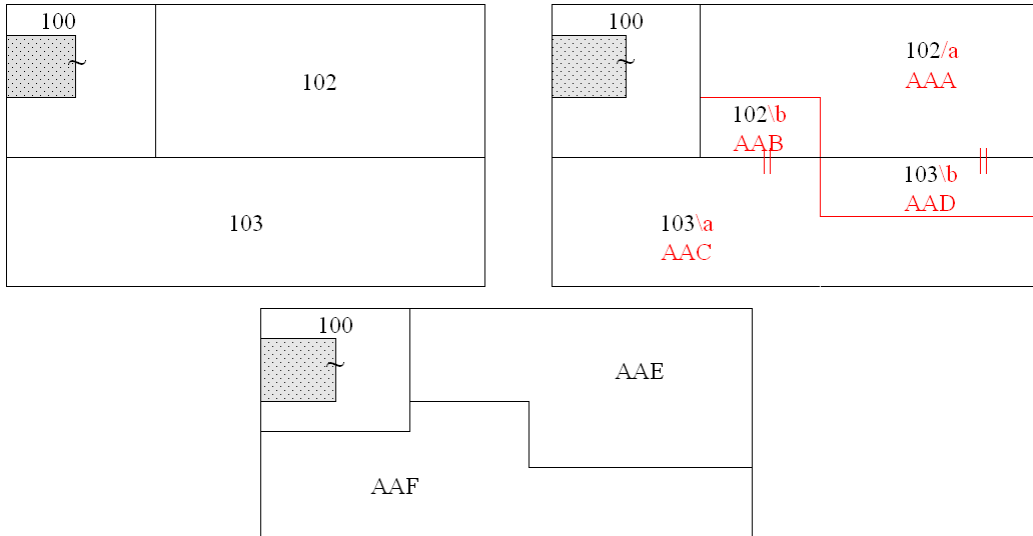


FRAZIONAMENTO con il campo LOTTI – 5.A

Fusione di particelle. Con il modello TF si utilizza il campo Lotti per assegnare gli identificativi catastali (resi automaticamente dall'Ufficio).



Modello di Tipo Frazionamento

Op	Numero Orig.	Sub Or.	Numero Prov.	Numero Defin.	Superficie			Nat.	Lotto Prov.	Lotto Defin.	Qual.	Classe
					ha	a	ca					
O	102					26	96	SR			1	1
S	102											
C			a	AAA		25	42	SR	A	AAE	1	1
C			b	AAB		1	54	SR	B	AAF	1	1
O	103					25	72	SR			1	1
S	103											
C			a	AAC		23	91	SR	B	AAF	1	1
C			b	AAD		25	45	SR	A	AAE	1	1